

CH-3110 Münsingen, 27 de Março de 2017

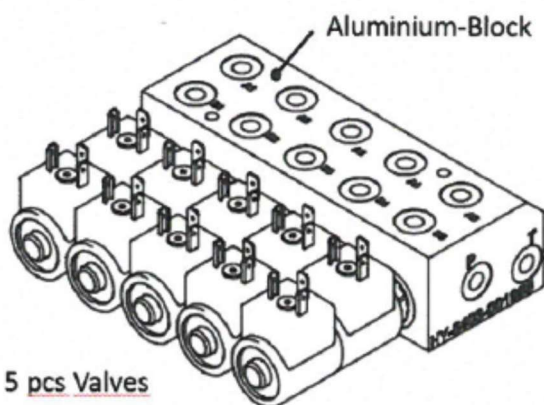
**AÇÃO DE CAMPO**

Por favor, envie esta informação a todos seus funcionários e usuários potenciais das mesas cirúrgicas Schaerer arcus, 501, 601 e 701.

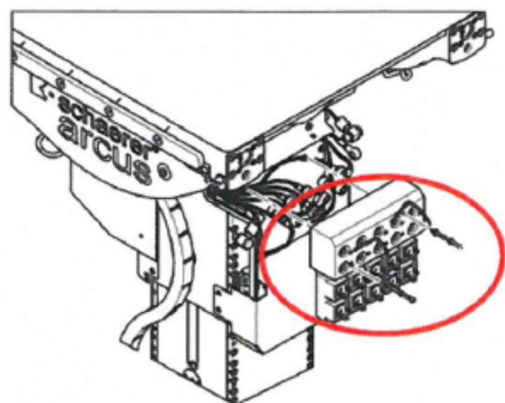
**AÇÃO CORRETIVA PREVENTIVA RELATIVA ÀS MESAS CIRÚRGICAS  
SCHAERER ARCUS 501-701**

Prezado cliente,

Através dessa carta, viemos informá-lo sobre um problema potencial relativo ao sistema hidráulico das mesas cirúrgicas Schaerer Arcus 501-701. Cada mesa cirúrgica Schaerer arcus, 501, 601 ou 701 está equipada com um bloco grande de válvula hidráulica (ver Figura 1) que é montado na parte superior da coluna da mesa (ver Figura 2). Este bloco de válvula é projetado para controlar e coordenar os vários movimentos hidráulicos da mesa cirúrgica. O defeito potencial do bloco da válvula pode resultar em movimentos lentos ou paragem completa da mesa.



**Figure 1: Large Valve Block arcus**



**Figure 2: Position of Valveblock inside the table at the top end of the column**

### Descrição do problema e possível causa

Durante os procedimentos de controle de qualidade de rotina na fábrica do fornecedor do bloco da válvula, foram descobertos buracos de broca imprecisos e fora de especificação. Esses furos servem como posicionador para as válvulas hidráulicas, que controlam o fluxo de óleo hidráulico através do sistema hidráulico e, assim, controlam os movimentos dos componentes da mesa, como as colunas de altura, lateral, inclinação, Trendelenburg, seção de assento e seção de perna.

Os furos imprecisos podem resultar em danos nas válvulas e, conseqüentemente, ocasionar em um mau funcionamento da mesa. O fechamento das válvulas danificadas pode levar a um fluxo descontrolado de óleo hidráulico, ocasionando uma perda de pressão nos tubos hidráulicos e uma resultante perda do controle correto dos cilindros. Essa perda pode ocasionar um bloqueio completo da mesa cirúrgica na posição atual, sendo necessário retirar o paciente da mesa cirúrgica e reposicioná-lo em uma mesa de backup.

### Identificação das mesas cirúrgicas Schaerer arcus 501, 601 and 701 danificadas

Através do controle de lote do bloco da válvula e do rastreamento de número de série das mesas cirúrgicas Schaerer arcus foi possível identificar que as mesas listadas a seguir, nos seguintes países, estão potencialmente equipadas com um bloco de válvula potencialmente defeituoso:

País	Nº de série	País	Nº de série
Brasil	AR-4815	Líbano	AR-4838
	AR-4816	México	AR-4831
	AR-4817		AR-4832
	AR-4818		AR-4833
	AR-4819		AR-4834
	AR-4820	Marrocos	AR-4824

	AR-4829		AR-4825
	AR-4842		AR-4826
Costa Rica	AR-4845		AR-4827
Egito	AR-4801	Holanda	AR-4840
	AR-4802	Qatar	AR-4821
	AR-4803		AR-4822
	AR-4804		AR-4843
	AR-4805		AR-4844
	AR-4806	Suíça	AR-4828
	AR-4807		AR-4839
	AR-4808		AR-4841
	AR-4809		AR-4846
	AR-4810		AR-4847
	AR-4811		AR-4848
	AR-4812		AR-4854
	AR-4813	Taipei	AR-4030
Grécia	AR-4795	Tailândia	AR-4835
Índia	AR-4800	Tunísia	AR-4836
Irlândia	AR-4823	Emirados Árabes	AR-4797
Coréia	AR-4852	Reino Unido	AR-4837

### Quais as medidas devem ser tomadas pelo usuário e o distribuidor autorizado da Schaerer?

Nossos registros de vendas mostram que um ou mais unidades das mesas cirúrgicas Schaerer arcus 501, 601 ou 701 foram enviadas para a empresa ou clientes em seu país. Cada cliente será contatado pelo serviço ao cliente Schaerer Medical e os blocos de válvula

afetados serão substituídos/trocados. Por favor, mantenha esta informação FSCA em arquivo, até que, pelo menos, as medidas tomadas sejam totalmente concluídas.

Até o momento, nenhum incidente foi relatado para a Schaerer onde um paciente ou usuário foi ameaçado. Nenhum procedimento cirúrgico foi negativamente afetado ou teve que ser interrompido até agora. A Schaerer, portanto, não vê necessidade de recolher as mesas potencialmente afetadas.

No entanto, recomendamos fortemente observar os movimentos da mesa, cuidadosamente, e movimentos anormalmente lentos devem ser comunicados imediatamente para o serviço de cliente Schaerer.

### **Quais as medidas devem ser tomadas pelos distribuidores autorizados Schaerer?**

Por favor, certifique-se de que todos os clientes e pessoas dentro da sua organização que usem as mesas cirúrgicas arcus, 501, 601 e 701 mencionadas tenham recebido e entendido esta ação de campo. A Schaerer Medical fornecerá instruções para a substituição e peças de reposição. Por favor, entre em contato com os clientes de acordo com os números de série e garanta a substituição dos blocos de válvula no momento correto.

Se você passou o produto a terceiros, por favor, encaminhe uma cópia do presente aviso ou informe a Schaerer Medical os contatos dessas pessoas.

Por favor, mantenha este aviso, pelo menos até que seja executada a medida corretiva.

### **Contatos**

Para obter informações adicionais, não hesite em contatar Schaerer Medical AG ou seu representante local de Schaerer.

Para qualidade e assuntos regulatórios, entre em contato Sr. Michael Meyer, [mm@schaerermedical.ch](mailto:mm@schaerermedical.ch)

Para o serviço e apoio logístico, por favor contate o serviço ao cliente: [service@schaerermedical.ch](mailto:service@schaerermedical.ch)

Esta é uma ação corretiva voluntária. As autoridades de saúde pertinentes receberam uma cópia do presente aviso de ação de campo.

Pedimos desculpas por qualquer inconveniente, no entanto, segurança vem primeiro e, portanto, considere essa ação como uma medida preventiva a fim de aumentarmos a segurança dos nossos produtos.

Atenciosamente,

Schaerer Medical AG



Hans Rudolf Saegesser

CEO



Michael Meyer

Chefe de Gestão de  
Qualidade e Assuntos  
Regulatórios