

Aviso de Segurança de Ação de Campo



2020-09-08 | 2020-010

São Paulo, 6 de outubro de 2020.

Nome do Cliente:

Endereço:

A/C: Engenharia Clínica.

Prezados Senhores,

A **Getinge do Brasil Equipamentos Médicos Ltda.**, sociedade inscrita no CNPJ/MF sob o nº 06.028.137/0001-30, Cidade de São Paulo, Estado de São Paulo, Avenida Manuel Bandeira, nº 291, Bloco B, 2º andar, escritórios 33 e 34, São Paulo/SP, CEP 05317-020 (simplesmente “Getinge do Brasil”), como titular do registro da Mesa Móvel Meera, YUNO e YUNO II perante à ANVISA – Agência Nacional de Vigilância Sanitária e responsável pela Distribuição dos dispositivos citados acima, vem por meio desta comunicação informar-lhes da Ação de Campo notificada pelo Fabricante Maquet Cardiopulmonary GmbH.

O objetivo desta carta é informá-los sobre um possível problema relacionada a Mesa Móvel MEERA, YUNO e YUNO II conforme Anexo “Orientações Gerais e Técnicas sobre Ação Corretiva Mesa Móvel MEERA, YUNO e YUNO II” que acompanha este Comunicado.

Nossos registros indicam que sua instalação recebeu os dispositivos abaixo relacionados:

Produto	Código	Número de Série.
MEERA EU with Drive Unit	720001B2	N/S 417 a N/S 503
MEERA EU w/o Drive Unit	720001B0	N/S 1417 a N/S 1689
MEERA US with Drive Unit	720001F2	N/S 92 a N/S 119
MEERA US w/o Drive Unit	720001F0	N/S 221 a N/S 226 e N/S 701 a 711
MEERA ST EU Drive Unit	710001B2	N/S 9 a N/S 14
MEERA ST EU w/o Drive Unit	710001B0	N/S 12 a N/S 88
Mobile OR-Table YUNO OTN EU	143301B0	N/S 1 a N/S 267
Mobile OR-Table YUNO OTN US	143301F0	N/S 1 a N/S 90
Mobile OR-Table YUNO II EU	143302B0	N/S 1 a N/S 62
Mobile OR-Table YUNO II US	143302F0	N/S 1 a N/S 13

Pedimos a gentileza de preencher e assinar uma cópia deste comunicado como comprovação de recebimento e a compreensão das ações necessárias para o cumprimento desta Ação de Campo. Confirme também o envio desta Notificação de Ação de Campo para Segurança aos demais clientes envolvidos, se houver.

- Não temos o dispositivo supracitado acima instalado em nossa instituição.
- Temos o dispositivo supracitado acima instalado em nossa instituição.

Em caso afirmativo:

Número do Artigo (N° SAP)	Descrição	Número de Série
XXXXX.XXXX	<Nome do produto SAP>	XXXXXXXX

País

Hospital / Clínica (endereço completo)

Data

Nome (Função)

Assinatura

Orientações Gerais e Técnicas sobre Ação Corretiva Mesa Móvel MEERA, YUNO e YUNO II

Uso e Indicações

A Mesa Móvel MEERA, YUNO e YUNO II, são projetadas para apoiar e posicionar o paciente antes, durante e após as intervenções cirúrgicas, bem como para realizações de exames e tratamentos.

O seguinte foi descoberto

Como parte de vigilância pós-mercado, casos com soquetes de plástico removíveis (IEC 60320-1) das mesas móveis MEERA, YUNO e YUNO II foram relatados à Getinge, onde partes e/ou fios elétricos foram expostos. Veja a Figura 1 abaixo.

Riscos potenciais

Se o cabo de alimentação (cabo de alimentação) ainda estiver conectado ao soquete de alimentação (fonte de alimentação), há risco de choque elétrico para o usuário ou terceiros ao tocar em componentes eletrônicos expostos.

Seis (06) casos foram relatados à Getinge em que o usuário recebeu um choque elétrico. Nenhuma lesão permanente foi relatada à Getinge em nenhum desses casos.

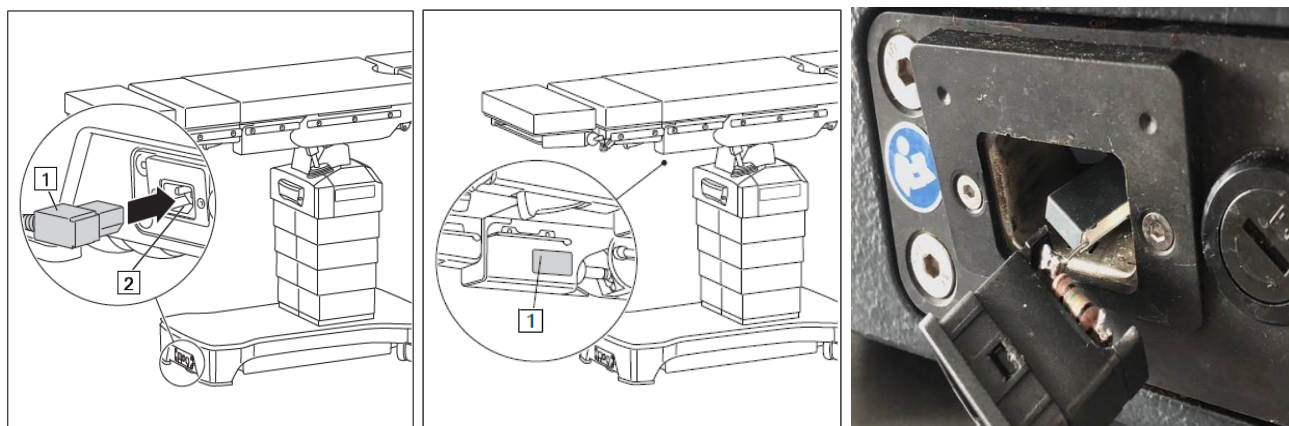


Figura 1: Posicione a conexão da rede elétrica na **Mesa Móvel MEERA** / posição da etiqueta do produto na **Mesa Móvel MEERA** incluindo número de série conexão da rede elétrica removida com componentes eletrônicos expostos.

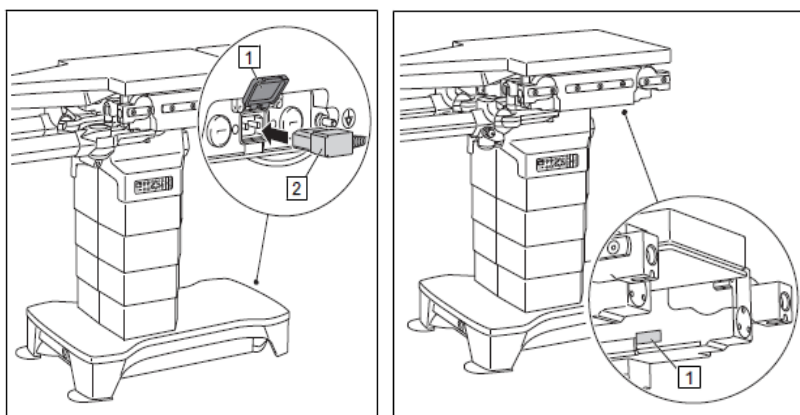


Figura 2: Posicione a conexão de rede na Mesa Móvel YUNO / Mesa Móvel YUNO II / posição da etiqueta do produto na Mesa Móvel YUNO / Mesa Móvel YUNO II incluindo número de série.

Precauções

Até que todas as ações corretivas tenham sido realizadas, uma verificação visual e funcional deve ser realizada por uma pessoa treinada antes da utilização do dispositivo em cirurgia ou outros procedimentos. Além disso, as informações nas instruções de uso (IFU) relativas à conexão e desconexão da tomada da rede elétrica (fonte de alimentação) devem ser observadas com urgência. Consulte a figura 3 para OR-Table MEERA e a figura 4 para OR-Table YUNO.

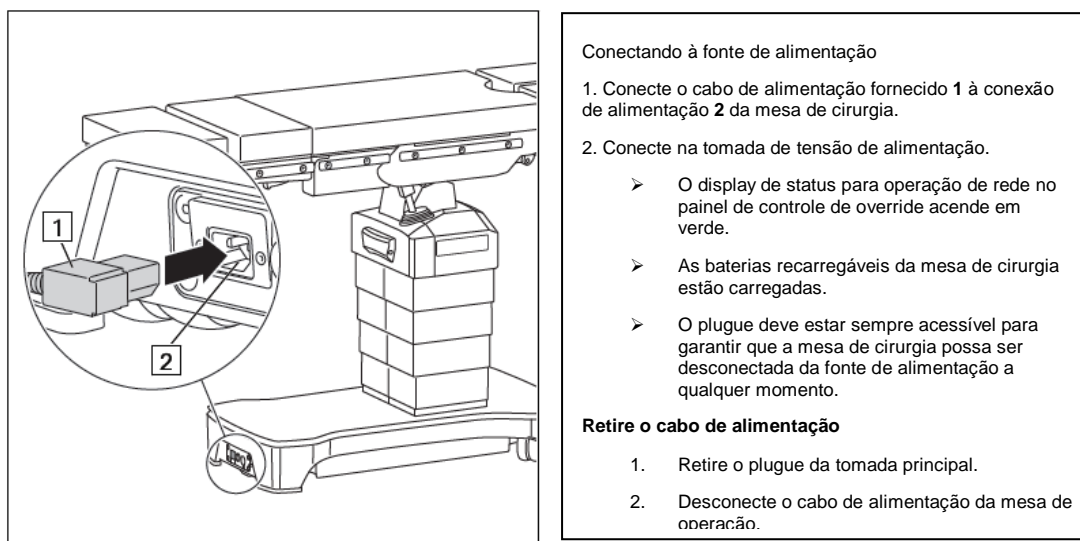


Figura 3: IFU de forma abstrata (estabelecendo / separando a conexão de rede) para a **Mesa Móvel MEERA**

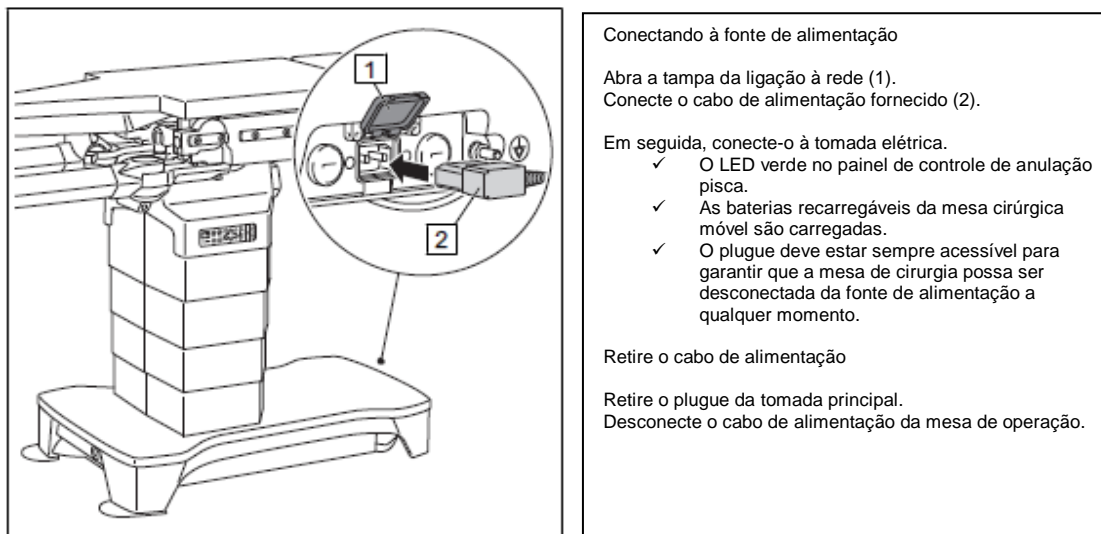


Figura 4: IFU de forma abstrata (estabelecendo / separando a conexão de rede) para a **Mesa Móvel YUNO / Mesa Móvel YUNO II**.

Se o soquete de plástico do plugue do dispositivo for puxado para fora, não tente colocá-lo de volta na caixa. Se partes eletrônicas ou fios estiverem expostos, não toque neles. Desligue o dispositivo/ retire o cabo da tomada principal e chame o serviço técnico interno para providenciar o conserto da mesa.

Ação Corretiva

Foi desenvolvida uma solução técnica que irá corrigir esse problema.

A Getinge iniciará uma ação de campo imediata de todas as Mesas móveis afetadas MEERA, YUNO e YUNO II com os números de série identificados pelo fabricante. Você será contatado por seu representante de vendas ou serviços da Getinge para agendar a atualização de seu(s) dispositivo(s).

Transmitindo as informações aqui descritas

Certifique-se de que todas as pessoas em sua organização que usam os dispositivos mencionados acima - e qualquer outra pessoa que precise saber receberam este aviso de segurança de campo. Se você distribuiu o produto para terceiros, encaminhe uma cópia deste aviso ou informe ao contato local da Getinge que você conhece.

Preencha e devolva este comunicado de confirmação e mantenha-se ciente deste aviso e das ações relacionadas até que sua mesa móvel MEERA, YUNO e / ou YUNO II tenha sido atualizada, para garantir a eficácia da ação corretiva.

As autoridades competentes receberam uma cópia deste aviso de segurança.

Contatos da Getinge do Brasil

Se você tiver dúvidas ou precisar de informações adicionais, entre em contato com o representante local da Getinge.

Departamento de Qualidade

Aparecida Gomes Analista Sênior de Qualidade e Assuntos Regulatórios

Máisa Silva Supervisora da Qualidade

Departamento de Serviços e Assistência Técnica

Bruno Querino Gerente de Serviços

Laura Nascimento Analista Júnior de Suporte Técnico

ENDEREÇO: Avenida Manoel Bandeira 291 – Bloco B conj 33 e 34 – Vila Leopoldina – São Paulo –
SP CEP:05317-020

TELEFONE: (11) 2608-7400

E-MAIL: qualidade.brasil@getinge.com

Pedimos desculpas por qualquer inconveniente. No entanto, considere esta ação como uma ação preventiva para instensificar a qualidade de nossos produtos e serviços.