

2023-08-31

AVISO URGENTE DE SEGURANÇA DE CAMPO

SRN do fabricante:	DE-MF-000020091
Referência FSCA:	626803 CARDIOHELP - Substituição do suporte do trilho deslizante
Tipo FSCA:	Novo
Produto afetado:	CARDIOHELP -i (artigo número 701048012) CARDIOHELP -i (artigo número 701072780, variante dos EUA)
Nº de série afetado:	Consulte o Anexo I
Identificador exclusivo do dispositivo:	04037691658384 04058863074863
Para atenção de:	Usuários do CARDIOHELP-i

Caro cliente,

A Maquet Cardiopulmonary GmbH (MCP) gostaria de informá-lo através desta carta sobre a substituição dos suportes dos trilhos deslizantes no sistema CARDIOHELP devido a uma fixação insuficiente.

O sistema CARDIOHELP é um sistema de perfusão médica miniaturizado. Sua função geral é conduzir, controlar, monitorar e protocolar a circulação extracorpórea. Ele atua como uma unidade de acionamento para um conjunto de tubos descartáveis incluindo pelo menos uma bomba e um oxigenador.

Os trilhos deslizantes estão localizados nas laterais do sistema CARDIOHELP. Eles são fixados à caixa do sistema CARDIOHELP com o suporte do trilho deslizante (ver marcas vermelhas na Figura 1). Conforme mostrado na Figura 2, o suporte do trilho deslizante consiste em um parafuso de porca soldado a uma placa.

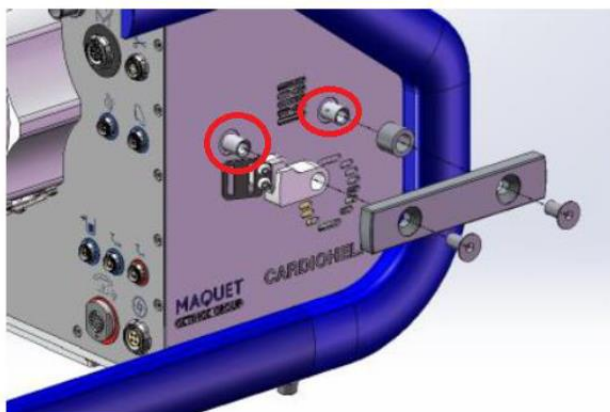


Figura 1: Vista explodida do trilho deslizante CARDIOHELP

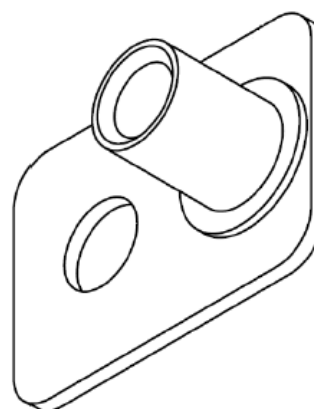


Figura 2: Esboço do suporte do trilho deslizante

Template: CP-SOP-001-T-02_V02, Effective date 2019-09-15

Descrição do Problema

Verificou-se que a fixação (solda) empregada pelo fornecedor do parafuso da porca na placa do trilho deslizante foi insuficiente. A solda deficiente permite que o parafuso da porca se solte da placa do trilho deslizante com leve força manual.

Situação perigosa

A fixação insuficiente dos trilhos deslizantes nas partes laterais do CARDIOHELP pode proporcionar uma oportunidade para que ambos/ou a proteção de transporte e/ou a unidade de emergência (com o suporte) se separem do CARDIOHELP. O desprendimento em qualquer cenário pode produzir um resultado inesperado (por exemplo, desengate do Módulo HLS da unidade CARDIOHELP durante o transporte ou desprendimento do acionamento de emergência e do suporte, resultando em ferimentos ao usuário, a terceiros ou ao paciente).

Danos potenciais

As possíveis consequências imediatas e/ou de longo alcance para a saúde associadas ao desprendimento da Proteção de Transporte ou da Unidade de Emergência quando conectada ao suporte do trilho deslizante podem se traduzir em qualquer, todos ou nenhum dos seguintes danos a um paciente apoiado no CARDIOHELP ou para o usuário que opera o CARDIOHELP no momento em que a não conformidade for encontrada:

- Isquemia
- Incomodo ao usuário
- Hipovolemia
- Fratura (Usuário/Terceiro)
- Corte/laceração (Usuário/Terceiro)
- Contusão (usuário/terceiro)

Não há fatores clínicos, por si só, inerentes à não conformidade, que possam servir para mitigar os riscos/danos descritos acima, exceto um exame pré-implantação que é uma prática padrão e um comportamento habitual entre profissionais de saúde e médicos antes do equipamento ser colocado em serviço nos pacientes.

A Maquet Cardiopulmonary GmbH não identificou quaisquer reclamações de danos ao paciente, lesões graves ou mortes devido aos modos de falha descritos acima.

Os CARDIOHELP-i afetados não precisam ser devolvidos e podem ser usados para suporte intra-hospitalar normalmente. O transporte inter-hospitalar não é permitido até que a substituição seja realizada .

Não fixe nenhum acessório na grade lateral até que a substituição seja realizada.

Ações Corretivas

- Substituição dos suportes dos trilhos deslizantes.

Ação a ser tomada pelo cliente:

- Identificar dispositivo
- Dispositivo de quarentena
- Dispositivo de devolução
- Destruir dispositivo

Detalhes da(s) ação(ões) adicional(is):

- De acordo com nossa documentação de vigilância pós-comercialização, você pode ter produtos afetados por esta ação em seu estoque. Examine seu inventário imediatamente para determinar se você possui algum CARDIOHELP-i afetado em seu inventário.
- **Os CARDIOHELP-i afetados não precisam ser devolvidos e podem ser usados para suporte intra-hospitalar normalmente. O transporte inter-hospitalar não é permitido até que a substituição seja realizada.**
- **Não fixe nenhum acessório na grade lateral até que a substituição seja realizada.**
- Um representante local da Getinge entrará em contato com você para providenciar a substituição dos suportes do trilho deslizante.
- Sempre relate quaisquer eventos adversos, por exemplo, infecções potencialmente relacionadas aos produtos afetados, ao seu representante da Getinge .
- Preencha devidamente a Carta de Conhecimento anexa e devolva-a ao seu representante local da Getinge até **31 de outubro de 2023**, o mais tardar. Forneça **FSCA-626803** como referência na linha de assunto do seu e-mail.

Ações a serem tomadas pelo fabricante

- Remoção de produto
- Modificação/inspeção do dispositivo no local
- Atualização de software
- IFU ou alteração de rotulagem
- Outro
- Nenhum

- **Imediatamente** todos os clientes que possuem os produtos afetados sobre esta Ação de Campo, enviando o Aviso de Segurança de Campo para Clientes.
- O representante local da Getinge entrará em contato com o cliente para providenciar a substituição dos suportes do trilho deslizante.

Documentos anexos:

- Formulário de Resposta do Cliente
- Anexo I Lista de produtos afetados

Transmissão do Aviso de Segurança de Campo:

- Certifique-se de que em sua organização todos os usuários dos produtos mencionados acima e outras pessoas a serem informadas estejam cientes deste Aviso Urgente de Segurança em Campo.
- Por favor, transfira este aviso para outras organizações nas quais a ação tenha impacto.
- Se você cedeu os produtos a terceiros, encaminhe uma cópia desta informação ou informe a pessoa de contato indicada abaixo.
- Mantenha-se informado sobre o aviso e as ações resultantes por um período apropriado para garantir a eficácia da ação corretiva.

Pedimos desculpas por qualquer inconveniente que isso possa lhe causar e faremos o possível para realizar esta ação o mais rápido possível.

Conforme necessário, fornecemos esta notificação às Agências Reguladoras necessárias.

Caso você tenha dúvidas ou precise de informações adicionais, entre em contato com seu representante local da Getinge ou envie um e-mail para qualidade.brasil@getinge.com.

Sinceramente,

Getinge do Brasil

Qualidade.brasil@getinge.com

Detalhes de contato do fabricante

Maquet Cardiopulmonary GmbH
Tom Peters
Rua Kehler. 31
76437 Rastatt
ALEMANHA
Telefone: +49 7222 932 - 0
E-mail: FSCA.cp@getinge.com

FORMULÁRIO DE RESPOSTA DO CLIENTE

Referência FSCA: 626803 CARDIOHELP - Substituição do suporte do trilho deslizante

Produto afetado: CARDIOHELP -i (artigo número 701048012)
CARDIOHELP -i (artigo número 701072780, variante dos EUA)

Nº de série afetado: Consulte o Anexo I

Envie este formulário ao seu representante local da Getinge até 31 **de outubro de 2023**.

Ao preencher este documento e assiná-lo, declaro que li e compreendi os seguintes pontos associados:

- Li e compreendi este Aviso de Segurança de Campo para o CARDIOHELP-i. Tomaremos medidas o mais rápido possível de acordo com as instruções fornecidas.
- Confirmando que distribuí este Aviso de Segurança de Campo ao pessoal afetado.

Não tenho CARDIOHELP-i afetado em meu inventário.

Tenho o seguinte CARDIOHELP-i afetado em meu inventário:

Número do artigo	Nome do Produto	Número de série

Comentários:

País

Hospital/Clínica (endereço completo)

Data

Nome (Função)

Assinatura

Por favor, devolva o formulário preenchido ao seu representante local da Getinge por e-mail, qualidade.brasil@getinge.com

Anexo I Lista de produtos afetados

Esta lista de produtos afetados do Anexo I é considerada um anexo suplementar ao Aviso de Segurança de Campo 626803.

Abaixo estão listados todos os produtos que foram afetados e foram distribuídos.

Para CARDIOHELP-i (701048012):

País	Número de série.	Descrição do produto	Artigo não.
Egito	90414645	CARDIOHELP-i	701048012
Egito	90414720	CARDIOHELP-i	701048012
Egito	90414752	CARDIOHELP-i	701048012
Egito	90414743	CARDIOHELP-i	701048012
Egito	90414746	CARDIOHELP-i	701048012
Argentina	90414785	CARDIOHELP-i	701048012
Argentina	90414775	CARDIOHELP-i	701048012
Austrália	90414669	CARDIOHELP-i	701048012
Austrália	90414646	CARDIOHELP-i	701048012
Austrália	90414667	CARDIOHELP-i	701048012
Austrália	90414574	CARDIOHELP-i	701048012
Austrália	90414570	CARDIOHELP-i	701048012
Austrália	90414568	CARDIOHELP-i	701048012
Austrália	90414663	CARDIOHELP-i	701048012
Austrália	90414643	CARDIOHELP-i	701048012
Austrália	90414664	CARDIOHELP-i	701048012
Bélgica	90414507	CARDIOHELP-i	701048012
Brasil	90414722	CARDIOHELP-i	701048012
Brunei Drussal.	90414581	CARDIOHELP-i	701048012
China	90414636	CARDIOHELP-i	701048012
China	90414783	CARDIOHELP-i	701048012
China	90414469	CARDIOHELP-i	701048012
China	90414456	CARDIOHELP-i	701048012
China	90414453	CARDIOHELP-i	701048012
China	90414558	CARDIOHELP-i	701048012
China	90414557	CARDIOHELP-i	701048012
China	90414559	CARDIOHELP-i	701048012
China	90414562	CARDIOHELP-i	701048012
China	90414560	CARDIOHELP-i	701048012
China	90414561	CARDIOHELP-i	701048012
China	90414575	CARDIOHELP-i	701048012

País	Número de série.	Descrição do produto	Artigo não.
China	90414781	CARDIOHELP-i	701048012
Queixo um	90414744	CARDIOHELP-i	701048012
China	90414563	CARDIOHELP-i	701048012
China	90414576	CARDIOHELP-i	701048012
China	90414564	CARDIOHELP-i	701048012
China	90414577	CARDIOHELP-i	701048012
China	90414587	CARDIOHELP-i	701048012
China	90414616	CARDIOHELP-i	701048012
China	90414627	CARDIOHELP-i	701048012
China	90414619	CARDIOHELP-i	701048012
China	90414618	CARDIOHELP-i	701048012
China	90414628	CARDIOHELP-i	701048012
China	90414521	CARDIOHELP-i	701048012
China	90414640	CARDIOHELP-i	701048012
China	90414631	CARDIOHELP-i	701048012
China	90414624	CARDIOHELP-i	701048012
China	90414622	CARDIOHELP-i	701048012
China	90414630	CARDIOHELP-i	701048012
China	90414621	CARDIOHELP-i	701048012
China	90414620	CARDIOHELP-i	701048012
China	90414625	CARDIOHELP-i	701048012
China	90414532	CARDIOHELP-i	701048012
China	90414756	CARDIOHELP-i	701048012
China	90414544	CARDIOHELP-i	701048012
China	90414543	CARDIOHELP-i	701048012
China	90414747	CARDIOHELP-i	701048012
China	90414518	CARDIOHELP-i	701048012
China	90414546	CARDIOHELP-i	701048012
China	90414454	CARDIOHELP-i	701048012
China	90414545	CARDIOHELP-i	701048012
China	90414522	CARDIOHELP-i	701048012
China	90414553	CARDIOHELP-i	701048012
Alemanha	90414478	CARDIOHELP-i	701048012
Alemanha	90414552	CARDIOHELP-i	701048012
Alemanha	90414555	CARDIOHELP-i	701048012
Alemanha	90414569	CARDIOHELP-i	701048012
Alemanha	90414617	CARDIOHELP-i	701048012
Alemanha	90414638	CARDIOHELP-i	701048012
Alemanha	90414659	CARDIOHELP-i	701048012

Template: CP-SOP-001-T-02_V02, Effective date 2019-09-15

País	Número de série.	Descrição do produto	Artigo não.
Alemanha	90414668	CARDIOHELP-i	701048012
Alemanha	90414641	CARDIOHELP-i	701048012
Alemanha	90414666	CARDIOHELP-i	701048012
Alemanha	90414647	CARDIOHELP-i	701048012
Alemanha	90414734	CARDIOHELP-i	701048012
Alemanha	90414644	CARDIOHELP-i	701048012
Alemanha	90414728	CARDIOHELP-i	701048012
Alemanha	90414731	CARDIOHELP-i	701048012
Alemanha	90414733	CARDIOHELP-i	701048012
Alemanha	90414714	CARDIOHELP-i	701048012
Alemanha	90414757	CARDIOHELP-i	701048012
Alemanha	90414725	CARDIOHELP-i	701048012
Alemanha	90414758	CARDIOHELP-i	701048012
Alemanha	90414764	CARDIOHELP-i	701048012
Alemanha	90414541	CARDIOHELP-i	701048012
Alemanha	90414650	CARDIOHELP-i	701048012
Alemanha	90414737	CARDIOHELP-i	701048012
Alemanha	90414749	CARDIOHELP-i	701048012
Alemanha	90414779	CARDIOHELP-i	701048012
Alemanha	90414509	CARDIOHELP-i	701048012
Alemanha	90414732	CARDIOHELP-i	701048012
Alemanha	90414435	CARDIOHELP-i	701048012
Alemanha	90414660	CARDIOHELP-i	701048012
Alemanha	90414741	CARDIOHELP-i	701048012
França	90414717	CARDIOHELP-i	701048012
França	90414763	CARDIOHELP-i	701048012
França	90414718	CARDIOHELP-i	701048012
França	90414762	CARDIOHELP-i	701048012
França	90414508	CARDIOHELP-i	701048012
França	90414510	CARDIOHELP-i	701048012
França	90414548	CARDIOHELP-i	701048012
França	90414750	CARDIOHELP-i	701048012
França	90414759	CARDIOHELP-i	701048012
França	90414540	CARDIOHELP-i	701048012
França	90414539	CARDIOHELP-i	701048012
França	90414534	CARDIOHELP-i	701048012
França	90414529	CARDIOHELP-i	701048012
França	90414511	CARDIOHELP-i	701048012
França	90414531	CARDIOHELP-i	701048012

Template: CP-SOP-001-T-02_V02, Effective date 2019-09-15

País	Número de série.	Descrição do produto	Artigo não.
França	90414542	CARDIOHELP-i	701048012
Hong Kong	90414654	CARDIOHELP-i	701048012
Hong Kong	90414634	CARDIOHELP-i	701048012
Índia	90414642	CARDIOHELP-i	701048012
Índia	90414648	CARDIOHELP-i	701048012
Índia	90414504	CARDIOHELP-i	701048012
Índia	90414635	CARDIOHELP-i	701048012
Itália	90414711	CARDIOHELP-i	701048012
Itália	90414658	CARDIOHELP-i	701048012
Canadá	90414626	CARDIOHELP-i	701048012
Canadá	90414585	CARDIOHELP-i	701048012
Canadá	90414739	CARDIOHELP-i	701048012
Canadá	90414712	CARDIOHELP-i	701048012
Canadá	90414765	CARDIOHELP-i	701048012
Canadá	90414446	CARDIOHELP-i	701048012
Canadá	90414429	CARDIOHELP-i	701048012
Canadá	90414452	CARDIOHELP-i	701048012
Canadá	90414612	CARDIOHELP-i	701048012
Canadá	90414584	CARDIOHELP-i	701048012
Canadá	90414748	CARDIOHELP-i	701048012
Canadá	90414716	CARDIOHELP-i	701048012
Canadá	90414754	CARDIOHELP-i	701048012
Canadá	90414623	CARDIOHELP-i	701048012
Canadá	90414745	CARDIOHELP-i	701048012
Canadá	90414629	CARDIOHELP-i	701048012
Canadá	90414633	CARDIOHELP-i	701048012
Canadá	90414463	CARDIOHELP-i	701048012
Canadá	90414656	CARDIOHELP-i	701048012
Canadá	90414448	CARDIOHELP-i	701048012
Canadá	90414657	CARDIOHELP-i	701048012
Canadá	90414470	CARDIOHELP-i	701048012
Canadá	90414438	CARDIOHELP-i	701048012
Canadá	90415172	CARDIOHELP-i	701048012
Colômbia	90414613	CARDIOHELP-i	701048012
Colômbia	90414506	CARDIOHELP-i	701048012
Colômbia	90415201	CARDIOHELP-i	701048012
Malásia	90414565	CARDIOHELP-i	701048012
Malásia	90414578	CARDIOHELP-i	701048012
Malásia	90414579	CARDIOHELP-i	701048012

Template: CP-SOP-001-T-02_V02, Effective date 2019-09-15

País	Número de série.	Descrição do produto	Artigo não.
Malásia	90414580	CARDIOHELP-i	701048012
México	90414760	CARDIOHELP-i	701048012
México	90414776	CARDIOHELP-i	701048012
Nepal	90414583	CARDIOHELP-i	701048012
Holanda	90414527	CARDIOHELP-i	701048012
Holanda	90414444	CARDIOHELP-i	701048012
Holanda	90414586	CARDIOHELP-i	701048012
Holanda	90414573	CARDIOHELP-i	701048012
Holanda	90414572	CARDIOHELP-i	701048012
Noruega	90414547	CARDIOHELP-i	701048012
Noruega	90414766	CARDIOHELP-i	701048012
Paquistão	90414637	CARDIOHELP-i	701048012
Paquistão	90415195	CARDIOHELP-i	701048012
Polónia	90414551	CARDIOHELP-i	701048012
Polónia	90414524	CARDIOHELP-i	701048012
Polónia	90414523	CARDIOHELP-i	701048012
Polónia	90414525	CARDIOHELP-i	701048012
Polónia	90414536	CARDIOHELP-i	701048012
Polónia	90414528	CARDIOHELP-i	701048012
Polónia	90414639	CARDIOHELP-i	701048012
Polónia	90414792	CARDIOHELP-i	701048012
Polónia	90414770	CARDIOHELP-i	701048012
Portugal	90413513	CARDIOHELP-i	701048012
Portugal	90414736	CARDIOHELP-i	701048012
Portugal	90414719	CARDIOHELP-i	701048012
Portugal	90414665	CARDIOHELP-i	701048012
Portugal	90414651	CARDIOHELP-i	701048012
Romênia	90414526	CARDIOHELP-i	701048012
Romênia	90414473	CARDIOHELP-i	701048012
Romênia	90414538	CARDIOHELP-i	701048012
Rússia	90414614	CARDIOHELP-i	701048012
Rússia	90414632	CARDIOHELP-i	701048012
Rússia	90414615	CARDIOHELP-i	701048012
Rússia	90414653	CARDIOHELP-i	701048012
Arábia Saudita	90414549	CARDIOHELP-i	701048012
Arábia Saudita	90414727	CARDIOHELP-i	701048012
Arábia Saudita	90414729	CARDIOHELP-i	701048012
Eslováquia	90414533	CARDIOHELP-i	701048012
Eslováquia	90414451	CARDIOHELP-i	701048012

Template: CP-SOP-001-T-02_V02, Effective date 2019-09-15

País	Número de série.	Descrição do produto	Artigo não.
Eslováquia	90414520	CARDIOHELP-i	701048012
Espanha	90414726	CARDIOHELP-i	701048012
Espanha	90414768	CARDIOHELP-i	701048012
Espanha	90414738	CARDIOHELP-i	701048012
Espanha	90414662	CARDIOHELP-i	701048012
Espanha	90414713	CARDIOHELP-i	701048012
África do Sul	90414567	CARDIOHELP-i	701048012
África do Sul	90414554	CARDIOHELP-i	701048012
África do Sul	90414571	CARDIOHELP-i	701048012
África do Sul	90414556	CARDIOHELP-i	701048012
África do Sul	90414661	CARDIOHELP-i	701048012
África do Sul	90414550	CARDIOHELP-i	701048012
África do Sul	90414655	CARDIOHELP-i	701048012
África do Sul	90414652	CARDIOHELP-i	701048012
Coreia do Sul	90414780	CARDIOHELP-i	701048012
Tailândia	90414537	CARDIOHELP-i	701048012
República Checa	90414721	CARDIOHELP-i	701048012
República Checa	90414751	CARDIOHELP-i	701048012
República Checa	90414723	CARDIOHELP-i	701048012
República Checa	90414735	CARDIOHELP-i	701048012
República Checa	90414730	CARDIOHELP-i	701048012
República Checa	90414740	CARDIOHELP-i	701048012
Peru	90414769	CARDIOHELP-i	701048012
Hungria	90414530	CARDIOHELP-i	701048012
Hungria	90414535	CARDIOHELP-i	701048012
Reino Unido	90414773	CARDIOHELP-i	701048012
Reino Unido	90414798	CARDIOHELP-i	701048012
Vietnã	90414566	CARDIOHELP-i	701048012
Vietnã	90414582	CARDIOHELP-i	701048012
Vietnã	90414505	CARDIOHELP-i	701048012
Bielorrússia	90414872	CARDIOHELP-i	701048012
Chipre	90414649	CARDIOHELP-i	701048012

Para CARDIOHELP-i EUA (701072780):

País	Número de série.	Descrição do produto	Artigo não.
EUA	90414501	CARDIOHELP-i EUA	701072780
EUA	90414485	CARDIOHELP-i EUA	701072780
EUA	90414489	CARDIOHELP-i EUA	701072780
EUA	90414864	CARDIOHELP-i EUA	701072780
EUA	90414502	CARDIOHELP-i EUA	701072780
EUA	90414490	CARDIOHELP-i EUA	701072780
EUA	90414855	CARDIOHELP-i EUA	701072780
EUA	90414355	CARDIOHELP-i EUA	701072780
EUA	90414497	CARDIOHELP-i EUA	701072780
EUA	90414498	CARDIOHELP-i EUA	701072780
EUA	90414491	CARDIOHELP-i EUA	701072780
EUA	90414492	CARDIOHELP-i EUA	701072780
EUA	90414588	CARDIOHELP-i EUA	701072780
EUA	90414499	CARDIOHELP-i EUA	701072780
EUA	90414705	CARDIOHELP-i EUA	701072780
EUA	90414603	CARDIOHELP-i EUA	701072780
EUA	90414852	CARDIOHELP-i EUA	701072780
EUA	90414604	CARDIOHELP-i EUA	701072780
EUA	90414589	CARDIOHELP-i EUA	701072780
EUA	90414813	CARDIOHELP-i EUA	701072780
EUA	90414606	CARDIOHELP-i EUA	701072780
EUA	90414590	CARDIOHELP-i EUA	701072780
EUA	90414823	CARDIOHELP-i EUA	701072780
EUA	90414591	CARDIOHELP-i EUA	701072780
EUA	90414608	CARDIOHELP-i EUA	701072780
EUA	90414602	CARDIOHELP-i EUA	701072780
EUA	90414607	CARDIOHELP-i EUA	701072780
EUA	90414611	CARDIOHELP-i EUA	701072780
EUA	90414702	CARDIOHELP-i EUA	701072780
EUA	90414610	CARDIOHELP-i EUA	701072780
EUA	90414609	CARDIOHELP-i EUA	701072780
EUA	90414605	CARDIOHELP-i EUA	701072780
EUA	90414597	CARDIOHELP-i EUA	701072780
EUA	90414598	CARDIOHELP-i EUA	701072780
EUA	90414592	CARDIOHELP-i EUA	701072780
EUA	90414599	CARDIOHELP-i EUA	701072780

Template: CP-SOP-001-T-02_V02, Effective date 2019-09-15

País	Número de série.	Descrição do produto	Artigo não.
EUA	90414600	CARDIOHELP-i EUA	701072780
EUA	90414601	CARDIOHELP-i EUA	701072780
EUA	90414594	CARDIOHELP-i EUA	701072780
EUA	90414863	CARDIOHELP-i EUA	701072780
EUA	90414704	CARDIOHELP-i EUA	701072780
EUA	90414593	CARDIOHELP-i EUA	701072780
EUA	90414670	CARDIOHELP-i EUA	701072780
EUA	90414682	CARDIOHELP-i EUA	701072780
EUA	90414687	CARDIOHELP-i EUA	701072780
EUA	90414683	CARDIOHELP-i EUA	701072780
EUA	90414595	CARDIOHELP-i EUA	701072780
EUA	90414684	CARDIOHELP-i EUA	701072780
EUA	90414671	CARDIOHELP-i EUA	701072780
EUA	90414685	CARDIOHELP-i EUA	701072780
EUA	90414672	CARDIOHELP-i EUA	701072780
EUA	90414686	CARDIOHELP-i EUA	701072780
EUA	90414596	CARDIOHELP-i EUA	701072780
EUA	90414689	CARDIOHELP-i EUA	701072780
EUA	90414688	CARDIOHELP-i EUA	701072780
EUA	90414673	CARDIOHELP-i EUA	701072780
EUA	90414690	CARDIOHELP-i EUA	701072780
EUA	90414679	CARDIOHELP-i EUA	701072780
EUA	90414674	CARDIOHELP-i EUA	701072780
EUA	90414676	CARDIOHELP-i EUA	701072780
EUA	90414857	CARDIOHELP-i EUA	701072780
EUA	90414678	CARDIOHELP-i EUA	701072780
EUA	90414701	CARDIOHELP-i EUA	701072780
EUA	90414681	CARDIOHELP-i EUA	701072780
EUA	90414680	CARDIOHELP-i EUA	701072780
EUA	90414675	CARDIOHELP-i EUA	701072780
EUA	90414693	CARDIOHELP-i EUA	701072780
EUA	90414692	CARDIOHELP-i EUA	701072780
EUA	90414691	CARDIOHELP-i EUA	701072780
EUA	90414696	CARDIOHELP-i EUA	701072780
EUA	90414699	CARDIOHELP-i EUA	701072780
EUA	90414826	CARDIOHELP-i EUA	701072780
EUA	90414697	CARDIOHELP-i EUA	701072780
EUA	90414709	CARDIOHELP-i EUA	701072780

Template: CP-SOP-001-T-02_V02, Effective date 2019-09-15

País	Número de série.	Descrição do produto	Artigo não.
EUA	90414706	CARDIOHELP-i EUA	701072780
EUA	90414695	CARDIOHELP-i EUA	701072780
EUA	90414694	CARDIOHELP-i EUA	701072780
EUA	90414707	CARDIOHELP-i EUA	701072780
EUA	90414700	CARDIOHELP-i EUA	701072780
EUA	90414698	CARDIOHELP-i EUA	701072780
EUA	90414862	CARDIOHELP-i EUA	701072780