

# URGENTE

## AVISO IMPORTANTE DE SEGURANÇA EM CAMPO

<b>Assunto:</b>	<b>Possibilidade de extensão não controlada dos braços detectores do XVI/iViewGT™</b>
<b>Produto:</b>	<b>Acelerador digital</b>
<b>Escopo:</b>	<b>Aceleradores digitais com sistemas XVI ou iViewGT™ anteriores ao número de máquina 154585.</b>
<b>Liberação da notificação:</b>	<b>Outubro de 2023</b>
<b>Referência da UDI:</b>	<b>N/A</b>

Este documento contém informações confidenciais e proprietárias do Elekta Group e de uso apenas do destinatário. Sujeito à proteção de direitos autorais. Qualquer disseminação, distribuição ou cópia deste documento é estritamente proibida sem a permissão por escrito da Elekta.

### Descrição do problema:

A Elekta identificou que, se o microinterruptor dentro do braço intermediário estiver configurado incorretamente, há um potencial para uma extensão não controlada dos braços detectores do iViewGT™/XVI. Este risco extensão não controlada não existe se o braço do detector estiver totalmente aberto.

Este aviso está relacionado ao IFSN 200-01-103-082 anterior. Este aviso é uma repetição da mensagem com o anúncio de medidas corretivas adicionais.

### Detalhes:

iViewGT™

1. O conjunto do microinterruptor dentro do conjunto da PCB, interruptor de limite do solenoide, do braço intermediário está ativado, E
2. O solenoide do detector bloqueado não está completamente encaixado no suporte da interface, E
3. O braço detector está fechado acima do paciente, quando o ângulo do gantry for  $180^\circ \pm 45^\circ$ .

XVI

1. O conjunto do microinterruptor dentro do conjunto da PCB, interruptor de limite do solenoide, do braço intermediário está ativado, E
2. O solenoide do detector bloqueado não está completamente encaixado no suporte da interface, E
3. O braço detector está fechado acima do paciente, quando o ângulo do gantry for  $90^\circ \pm 45^\circ$

### Impacto clínico:

Existe a possibilidade de lesões físicas graves para o paciente ou usuário devido a uma potencial colisão com o braço detector estendido.

## URGENTE

# AVISO IMPORTANTE DE SEGURANÇA EM CAMPO

### Ação do usuário recomendada:

A Elekta recomenda que o usuário não abra nem feche o braço detector enquanto ele estiver posicionado acima do paciente, conforme especificado nas Instruções de Uso (IFU), conforme mostrado abaixo.

### iViewGT™

A Elekta recomenda que o painel detector não seja aberto nem fechado quando o gantry está em 180° ( $\pm 45^\circ$ ), principalmente quando um paciente está em cima da mesa de tratamento. O movimento do painel detector de MV nesses ângulos incomoda o paciente, que fica posicionado abaixo do painel detector do iViewGT™.

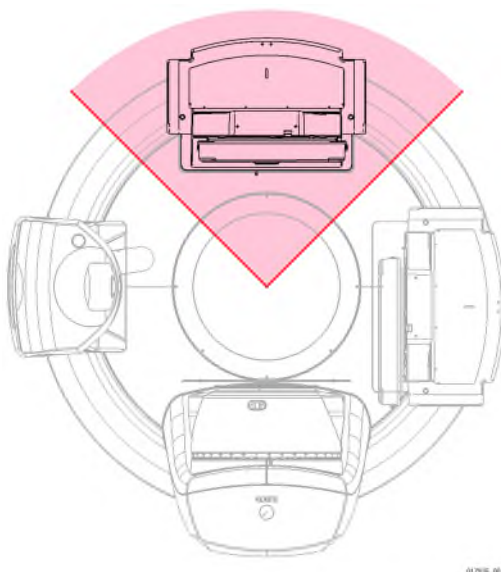


Figura 1 - Posições de abrir e fechar não recomendadas para o braço detector de MV

## URGENTE

# AVISO IMPORTANTE DE SEGURANÇA EM CAMPO

### XVI

A Elekta recomenda que você não abra nem feche os braços do detector quando eles estiverem em uma posição acima do paciente.

Uso clínico: ajuste o gantry a 0 graus, desdobre o detector de kV, use o sistema XVI.

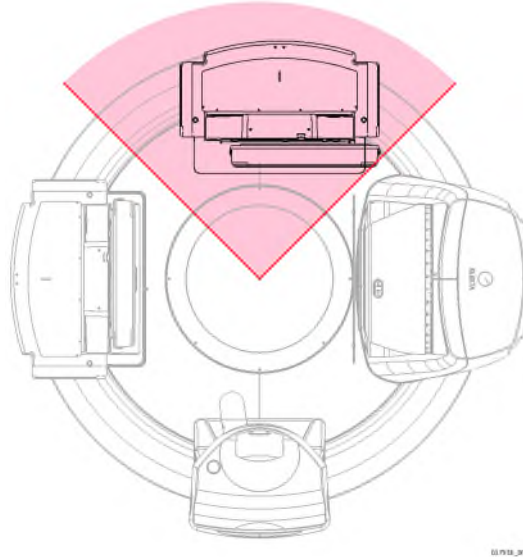


Figura 2 - Posições de abrir e fechar não recomendadas para o braço detector de kV.

**Este documento contém informações importantes para o uso correto e seguro de seu equipamento.**

- Compartilhe este aviso em local de fácil acesso para todos os usuários, por exemplo, nas Instruções de uso, até que essa ação seja finalizada.
- Informe a devida equipe responsável pelo uso deste produto sobre o conteúdo deste documento.

### Ações corretivas da Elekta:

Os Representantes de serviço de campo da Elekta irão instalar um suporte no conjunto do braço intermediário para garantir que o microinterruptor será ativado somente quando o solenoide de travamento do detector estiver totalmente engatado no suporte da interface. Em caso de dúvida, entre em contato com o Representante de Serviço de Campo da Elekta. Ele está ciente de como realizar essa tarefa.

**OBSERVAÇÃO:** Somente clientes com o design original do XVI/iViewGT precisarão dessa ação corretiva.

Este aviso foi enviado às devidas autoridades regulatórias. Nossas sinceras desculpas por qualquer inconveniência que esta ação possa vir a causar, e agradecemos antecipadamente a sua cooperação.

## URGENTE

# AVISO IMPORTANTE DE SEGURANÇA EM CAMPO

### Formulário de confirmação

Para atender aos requisitos regulamentares, você deverá confirmar o recebimento desta notificação por meio da [Comunidade Elekta Care™](#) ou preencher este formulário e devolvê-lo imediatamente após o recebimento, em no máximo 30 dias.

Classificação: Aviso importante de segurança em campo	Número de referência da FCO (Field Change Order, Ordem para mudar de campo) 200-01-103-088
Descrição	A Elekta identificou que, em determinadas situações, há um potencial para uma extensão não controlada dos braços detectores do iViewGT/XVI durante o uso clínico.

Hospital:	
Nº de Série do Dispositivo: (se aplicável)	Localização ou local:

Eu confirmo que li e entendi este aviso e que aceito a implementação de todas as recomendações fornecidas.	
Nome:	Cargo:
Assinatura do cliente:	Data:

<b>Nova confirmação de instalação</b> a ser assinada pelo engenheiro ou um representante da Elekta se o produto instalado possuir uma cópia física do manual ou Instruções de uso:	
Eu confirmo que o cliente foi informado sobre o conteúdo do presente aviso e que uma cópia será mantida junto ao Manual do usuário aplicável:	
Nome:	Cargo:
Assinatura:	Data: