

## MCC/23/002/IU: Portas de serviço abertas para sistemas de anestesia da família Flow

### Produtos afetados:

produtos	Número do artigo	Número de série
Fluxo-i	6677200, 6677300, 6677400, 6888520, 6888530, 6888540	Ver lista de destinatários EVU-246963
Fluxo-c	6887700	Ver lista de destinatários EVU-246963
Fluxo-e	6887900	Ver lista de destinatários EVU-246963

### Descrição do problema

Testes internos na Getinge revelaram uma vulnerabilidade relacionada à segurança cibernética que potencialmente poderia levar a ataques de negação do serviço (DoS), alteração ou execução remota de código por meio de login remoto nos sistemas de anestesia da família Flow, o que poderia levar a situações perigosas.

Os Serviços Conectados/Remotos fazem parte de um plano de serviços oferecido que a Getinge criou para que os hospitais obtenham acesso digital aos dados dos equipamentos. Os serviços conectados/remotos também permitem que as equipes de serviço solucionem problemas e agendem manutenção proativa.

Para a versão 4.7 do sistema e anteriores, o serviço é denominado Serviços Remotos e oferece apenas conexão com fio através da porta Ethernet nos sistemas Flow Family Anesthesia.

A partir da versão 4.8 do sistema ou superior, o serviço é denominado Connected Services e é oferecido por meio de conexão com fio via porta Ethernet nos sistemas Flow Family Anesthesia ou conexão via módulo Getinge Connect.

Esta vulnerabilidade de segurança cibernética só é possível de ser explorada durante um curto período de inicialização e transferência de arquivos (para serviços conectados) quando o dispositivo está conectado à rede hospitalar diretamente através da porta Ethernet nos sistemas Flow Family

As cópias não devem ser utilizadas a menos que sua validade tenha sido verificada.

Anesthesia com Ethernet cabo. Se um módulo Getinge Connect for usado, os sistemas Flow Family Anesthesia não serão afetados por esta vulnerabilidade.

Até o momento, a Getinge não tem indicações de eventos relacionados aos pacientes ou usuários, nem violações de dados relacionadas a esse problema.

## Perigos potenciais

---

Os riscos potenciais incluem a possibilidade de adulteração de arquivos de idioma e execução remota de código nas máquinas de anestesia, resultando na interrupção do painel durante a operação e/ou causar informações enganosas na tela, o que pode levar a alterações inadequadas de configurações ou à necessidade de trocar as máquinas de anestesia durante o caso.

## Precauções

---

Como não existem alarmes para detectar esses perigos, o pessoal da anestesia pode não ser capaz de reconhecer o problema e lidar com a situação adequadamente.

Se você suspeitar que seu sistema de anestesia foi adulterado ou de outra forma exposto aos perigos potenciais descritos nesta carta, entre em contato com seu representante local da Getinge para reinstalar o software

## Ação corretiva

---

### **Para usuários com sistema versão 4.8 e superior:**

Se você tiver um módulo Getinge Connect (X10/X20) conectado à porta Ethernet no sistema Flow Family Anesthesia, nenhuma ação será necessária.



Getinge Connect module X10 / X20

Se o seu sistema Flow Family Anesthesia estiver conectado aos Connected Services diretamente através da porta Ethernet no sistema Flow Family Anesthesia:

Siga as etapas descritas no Anexo 1

Entre em contato com seu representante local da Getinge se desejar ativar o Connected Services com um módulo Getinge Connect.

## **Para usuários com sistema versão 4.7 e inferior:**

Se o seu sistema Flow Family Anesthesia não estiver conectado aos Serviços Remotos, nenhuma ação será necessária. Não conecte um cabo Ethernet para usar os Serviços Remotos.

Se o seu sistema Flow Family Anesthesia estiver conectado aos Serviços Remotos:

Siga as etapas descritas no Anexo 1

Um módulo Getinge Connect não está disponível para a versão 4.7 e inferior do sistema. Entre em contato com seu representante local da Getinge se desejar ativar o Connected Services no futuro com um módulo Getinge Connect (requer a versão 4.8 e superior do sistema).

Preencha e devolva o formulário de confirmação em anexo.

## **Distribuição**

---

As respectivas autoridades de saúde competentes foram informadas sobre esta comunicação e questão.

Esta distribuição do Aviso de Segurança de Campo da Getinge deve incluir aqueles indivíduos que precisam de notificação dentro de sua organização ou qualquer organização para onde os dispositivos potencialmente afetados tenham sido transferidos. Fique atento a esta e às comunicações subsequentes para garantir que as ações corretivas apropriadas sejam tomadas durante o uso do dispositivo. Entende-se que a falha em responder a este Aviso de Segurança de Campo ou em prosseguir com as solicitações de ação corretiva descritas acima poderá isentar a Getinge de qualquer responsabilidade relacionada ou decorrente deste Aviso de Segurança de Campo. O envio desta notificação não deve ser interpretado como uma admissão de responsabilidade pelo problema aqui descrito e suas consequências.

Pedimos desculpas por qualquer inconveniente que isso possa ter causado e faremos o possível para fornecer uma solução razoável o mais rápido possível.

Caso você tenha dúvidas ou precise de informações adicionais, entre em contato com seu representante local da Getinge.

Atenciosamente,

Malin Graufelds  
Diretor de Gerenciamento de Produto. Diretor de Anestesia

**Maquet Critical Care AB**

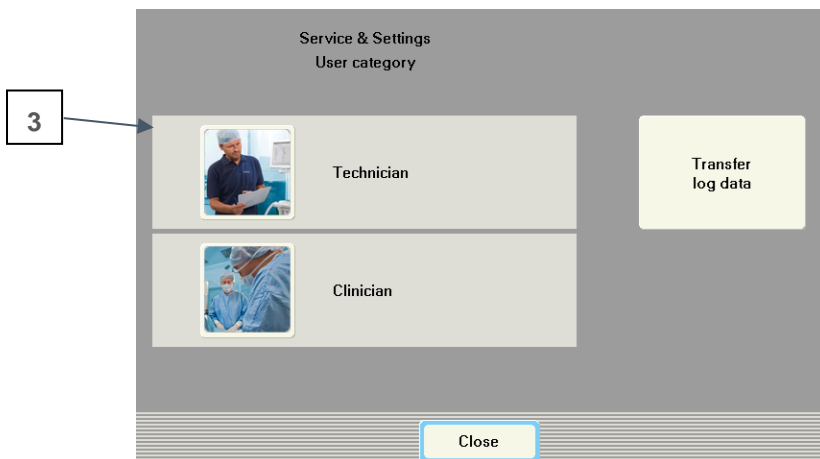
Jerker Åberg

Assuntos Regulatórios e Conformidade de Produtos  
**Maquet Critical Care AB**

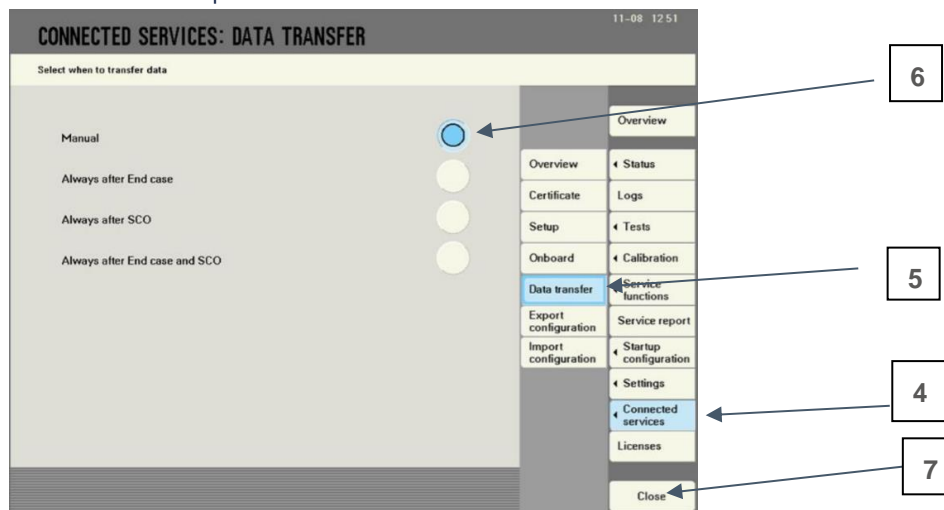
## Anexo 1

### Para usuários com sistema versão 4.8 e superior:

1. Selecione *Menu* na tela
2. Selecione *Serviço e configurações*
3. Selecione *Técnico* e digite o código 1973 para Biomed



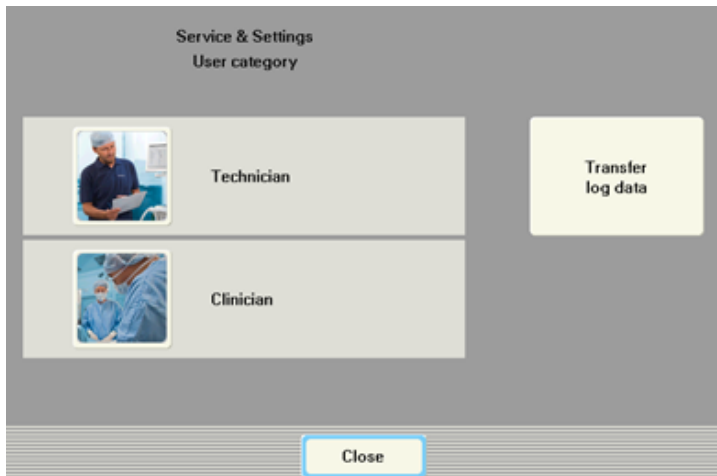
4. Selecione *Serviços Conectados* no menu à direita
5. Selecione *Transferência de dados*
6. Selecione *Manual*
7. Selecione *Fechar*
8. Após concluir a etapa 7: *Remova o cabo Ethernet da porta Ethernet* do sistema de anestesia Flow e da tomada de parede.



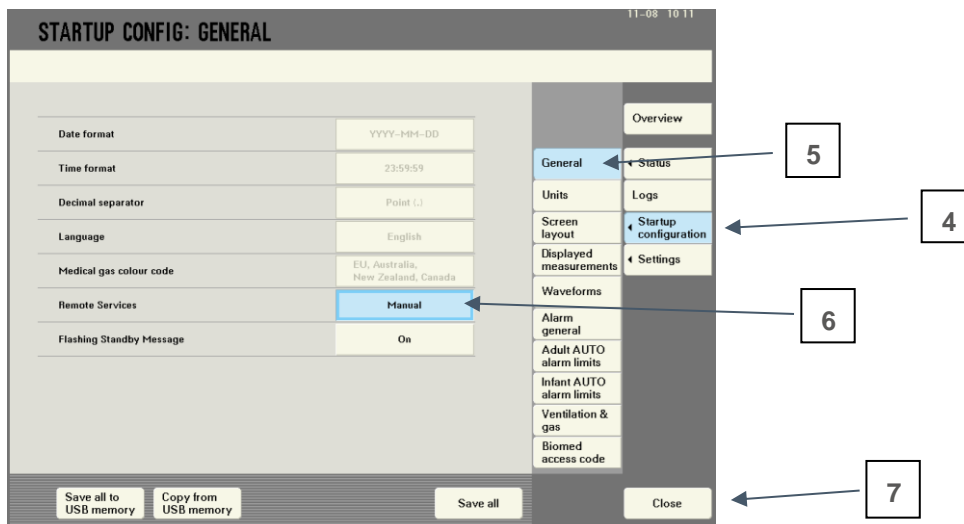
Entre em contato com seu representante local da Getinge se precisar de assistência para realizar as operações acima.

**Para usuários com sistema versão 4.7 e inferior:**

1. Selecione *Menu* na tela
2. Selecione *Serviço e configurações*
3. Selecione *Técnico* e digite o código 1973 para Biomed



4. Selecione *Configuração de inicialização* no menu à direita
5. Selecione *Geral*
6. Em Serviço Remoto selecione *Manual*
7. Selecione *Fechar*
8. Após concluir a etapa 7: *Remova o cabo Ethernet da porta Ethernet* do sistema de anestesia Flow e da tomada de parede.



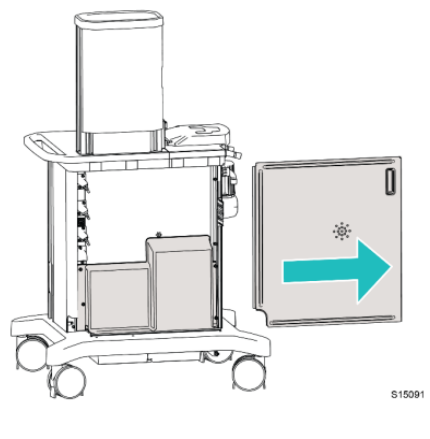
Entre em contato com seu representante local da Getinge se precisar de assistência para realizar as operações acima.

### Remoção da tampa Flow-c/e:

Para acessar a porta Ethernet na parte traseira da unidade Flow -c e Flow-e, siga as instruções abaixo. Lembre-se de fechar a tampa após a conclusão da operação.

*Follow this procedure:*

1. Pull the sliding door all the way to the right.



*Prerequisite tasks:*

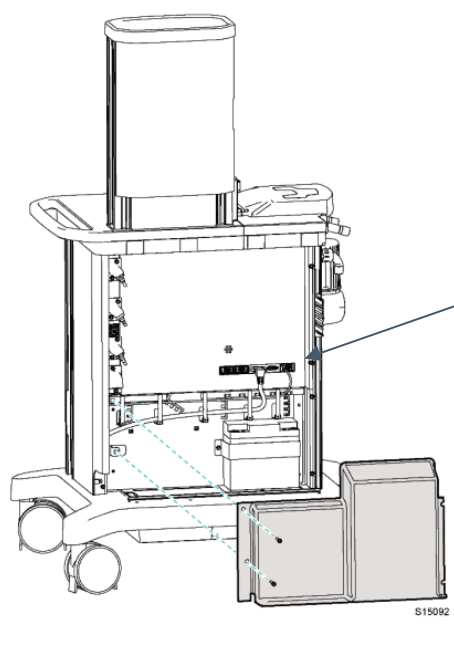
- Removal of any accessories that may hinder the removal of the sliding door

*Necessary tools:*

- 5 mm hex key

*Follow this procedure:*

1. Loosen the two screws on the right side of the cover.
2. Unscrew the two screws on the left side of the cover.
3. Carefully lift off the cover over the guide rail on the carrier.



**Ethernet port**